



INTERSTAR

Fahrgestelle
Pritschenwagen
Kipper



Preisliste
gültig ab 01. Oktober 2023



siehe Seite 7

FAHRGESTELLE N-CONNECTA

Wesentliche Serienausstattung

Preis exkl. MwSt.: ab € 36.690,-

Preis inkl. MwSt.: ab € 43.661,10

Technische Ausstattung	Innenausstattung	Außenausstattung	Sicherheitsausstattung
<ul style="list-style-type: none"> Elektrische Fensterheber mit Impulsfunktion Fahrerseite Fahrer-Assistenz-Paket Plus <ul style="list-style-type: none"> Licht- und Regensensor Nebelscheinwerfer Smartphonespiegelung Kraftstofftank 80 l Manuelle Klimaanlage mit Pollenfilter Radio, Bluetooth® Freisprech-einrichtung und Lenkradfernbedienung, DAB+ Schnittstelle für Aufbauten (CAN) Steckverbindung für Motorinformationen Tempopilot mit Geschwindigkeitsbegrenzer Verlängerte Heckverkabelung Zentralverriegelung mit Funkfernbedienung 	<ul style="list-style-type: none"> Beifahrerdoppelsitzbank mit umklappbarer Rückenlehne in der Mitte, schwenkbarer Arbeitsfläche und Staufach Fahrersitz Komfort höhenverstellbar inkl. Armlehne und Lordosenstütze Trennwand geschlossen mit Fenster Stoffpolster 	<ul style="list-style-type: none"> Außenspiegel elektrisch einstell- und beheizbar Ersatzrad (nur Heckantrieb) Komplettrad Radkappen (nur Single Tire) Radvollabdeckung mit integriertem Markenzeichen (nur Einzelbereifung) Reifenreparaturset (nur Frontantrieb) Schmutzfänger vorne Sommerreifen Verbreiterung der Außenspiegel 	<ul style="list-style-type: none"> Berganfahrasistent ESP inkl. ASR mit geschwindigkeits- und beladungsabhängiger Fahrdynamikregelung Fahrerairbag Seitenwindassistent Totwinkelspiegel in der Sonnenblende Beifahrer

PRITSCHENWAGEN N-CONNECTA

Wesentliche Serienausstattung

Preis exkl. MwSt.: ab € 41.990,-

Preis inkl. MwSt.: ab € 49.968,10

Technische Ausstattung	Innenausstattung	Außenausstattung	Sicherheitsausstattung
<ul style="list-style-type: none"> Elektrische Fensterheber mit Impulsfunktion Fahrerseite Fahrer-Assistenz-Paket Plus <ul style="list-style-type: none"> Licht- und Regensensor Nebelscheinwerfer Smartphonespiegelung Kraftstofftank 80 l (105 l nur FWD S-CAB) Manuelle Klimaanlage mit Pollenfilter Radio, Bluetooth® Freisprech-einrichtung und Lenkradfernbedienung, DAB+ Steckverbindung für Motorinformationen Tempopilot mit Geschwindigkeitsbegrenzer Zentralverriegelung mit Funkfernbedienung 	<ul style="list-style-type: none"> Beifahrerdoppelsitzbank mit umklappbarer Rückenlehne in der Mitte, schwenkbarer Arbeitsfläche (nicht für D-CAB L4) Beifahrereinzelsitz mit Lordosenstütze (nur D-CAB L4) Fahrersitz Komfort höhenverstellbar inkl. Armlehne und Lordosenstütze Gefederter Fahrerschwingsitz Komfort mit Lordosenstütze und Armlehne (nur FWD S-CAB) Stoffpolster Trennwand geschlossen mit Fenster 	<ul style="list-style-type: none"> Aluminiumpritsche, Holzboden mit rutschsicherem Harzschutz, Rahmen u. Querträger aus Stahl Anhängerkupplung (nur FWD S-CAB) Außenspiegel elektrisch einstell- und beheizbar Ersatzrad Komplettrad Radkappen (nur Single Tire) Radvollabdeckung mit integriertem Markenzeichen (nur Einzelbereifung) Schmutzfänger vorne Sommerreifen 	<ul style="list-style-type: none"> Anti-Grid protection (nur FWD S-CAB) Berganfahrasistent ESP inkl. ASR mit geschwindigkeits- und beladungsabhängiger Fahrdynamikregelung Fahrerairbag Seitenwindassistent Totwinkelspiegel in der Sonnenblende Beifahrer Unterbodenschutz (nur FWD S-CAB)

KIPPER N-CONNECTA

Wesentliche Serienausstattung

Preis exkl. MwSt.: ab € 43.200,-

Preis inkl. MwSt.: ab € 51.408,-

Technische Ausstattung	Innenausstattung	Außenausstattung	Sicherheitsausstattung
<ul style="list-style-type: none"> Elektrische Fensterheber mit Impulsfunktion Fahrerseite Fahrer-Assistenz-Paket Plus <ul style="list-style-type: none"> Licht- und Regensensor Nebelscheinwerfer Smartphonespiegelung Kraftstofftank 80 l Manuelle Klimaanlage mit Pollenfilter Radio, Bluetooth® Freisprech-einrichtung und Lenkradfernbedienung, DAB+ Steckverbindung für Motorinformationen Tempopilot mit Geschwindigkeitsbegrenzer Zentralverriegelung mit Funkfernbedienung 	<ul style="list-style-type: none"> Beifahrerdoppelsitzbank mit umklappbarer Rückenlehne in der Mitte und schwenkbarer Arbeitsfläche (nur für S-Cab) Beifahrereinzelsitz mit Lordosenstütze (nur D-CAB) Fahrersitz Komfort höhenverstellbar inkl. Armlehne und Lordosenstütze Stoffpolster Trennwand geschlossen mit Fenster 	<ul style="list-style-type: none"> Außenspiegel elektrisch einstell- und beheizbar Drei-Seiten-Kipper Aufbauten für Einzelkabinen (alle Varianten) und Doppelkabine mit Frontantrieb Ersatzrad Komplettrad Radkappen (nur Single Tire) Radvollabdeckung mit integriertem Markenzeichen (nur Einzelbereifung) Reifenreparaturset (nur D-CAB) Schmutzfänger vorne Werkzeugbox (Abmessungen: 640 x 840 x 2.000 mm) hinter dem Fahrerhaus¹⁾ 	<ul style="list-style-type: none"> Berganfahrasistent ESP inkl. ASR mit geschwindigkeits- und beladungsabhängiger Fahrdynamikregelung Fahrerairbag Seitenwindassistent

¹⁾ Für Einzelkabine L3H1 RWD

Motorisierung & Preise

FAHRGESTELLE

INTERSTAR

DIESEL						Preise in €			
Länge / Höhe	Tonnage-Klasse (t)	Antrieb	Motorisierung	kW (PS)	Getriebe	N-CONNECTA		Doppelkabine N-CONNECTA	
						exkl. MwSt.	inkl. MwSt.	exkl. MwSt.	inkl. MwSt.
L2H1	3,5	Frontantrieb	dCi 145	107 (145)	6-Gang Schaltgetriebe	36.690,-	43.661,10	38.790,-	46.160,10
	3,5	Frontantrieb	dCi 165	120 (165)	6-Gang Schaltgetriebe	37.490,-	44.613,10	39.590,-	47.112,10
	3,5	Heckantrieb ST	dCi 145	107 (145)	6-Gang Schaltgetriebe	38.690,-	46.041,10	40.790,-	48.540,10
	3,5	Heckantrieb ST	dCi 165	120 (165)	6-Gang Schaltgetriebe	39.490,-	46.993,10	41.590,-	49.492,10
L3H1	3,5	Frontantrieb	dCi 145	107 (145)	6-Gang Schaltgetriebe	37.840,-	45.029,60	39.940,-	47.528,60
	3,5	Frontantrieb	dCi 165	120 (165)	6-Gang Schaltgetriebe	38.640,-	45.981,60	40.740,-	48.480,60
	3,5	Heckantrieb ST	dCi 145	107 (145)	6-Gang Schaltgetriebe	39.840,-	47.409,60	41.940,-	49.908,60
	3,5	Heckantrieb ST	dCi 165	120 (165)	6-Gang Schaltgetriebe	40.640,-	48.361,60	42.740,-	50.860,60
	3,5	Heckantrieb DT	dCi 145	107 (145)	6-Gang Schaltgetriebe	40.090,-	47.707,10	42.190,-	50.206,10
	3,5	Heckantrieb DT	dCi 165	120 (165)	6-Gang Schaltgetriebe	40.890,-	48.659,10	42.990,-	51.158,10
	3,5	Heckantrieb DT	dCi 145	107 (145)	6-Gang Schaltgetriebe	42.090,-	50.087,10	44.190,-	52.586,10
L4H1	3,5	Heckantrieb DT	dCi 165	120 (165)	6-Gang Schaltgetriebe	42.890,-	51.039,10	44.990,-	53.538,10

Optionspakete

KOMFORT	N-CONNECTA	Preise in €	
		exkl. MwSt.	inkl. MwSt.
Manuelle Klimaanlage mit Pollenfilter	●	820,-	975,80
Fahrer-Assistenz-Paket Plus Licht- und Regensensor, Nebelscheinwerfer, 7-Zoll-Bildschirm mit Smartphone-Spiegelung (Apple CarPlay® und Android Auto® kompatibel)	●	1.100,-	1.309,-
Navi-Paket Multifunktionales Navigationssystem mit 7-Zoll-Touchscreen, DAB+ Radio inkl. Bluetooth®Freisprecheinrichtung, Lenkradfernbedienung, USB- Anschluss, TMC, Kartenmaterial West-Europa, Apple CarPlay® und Android Auto®, Spurhalte-Warner	○	820,-	975,80
SICHERHEIT & LADERAUM			
Airbagpaket Beifahrerairbag, Seitenairbag Fahrerseite	○	520,-	618,80
Tachograph, digital ¹⁾ ²⁾ inkl. Schnittstelle für Aufbauten	○	820,-	975,80
Anhängerkupplung	○	540,-	642,60
LACKIERUNG			
Metallic-Lackierung	○	730,-	868,70

ST Einzelbereifung hinten DT Zwillingsbereifung hinten

○ Sonderausstattung ● Serienausstattung — Werkseitig nicht lieferbar

¹⁾ Nur als Sonderbestellung

²⁾ Digitale Kontrollgeräte müssen von einer gem. §576 StVZO zugelassenen Werkstatt kalibriert werden. Hierdurch entstehen zusätzliche Kosten.

Alle Preisangaben in EURO sind unverbindliche Preisempfehlungen ab Auslieferungslager der Nissan Deutschland GmbH zuzüglich Überführung und Zulassung. Der Inhalt entspricht den zum Zeitpunkt der Drucklegung vorhandenen Kenntnissen, Änderungen der beschriebenen Modelle bleiben vorbehalten. Ihr Nissan Vertragshändler wird Sie gerne über etwaige Änderungen informieren.

Motorisierung & Preise

PRITSCHENWAGEN

INTERSTAR

DIESEL						Preise in €			
Länge / Höhe	Tonnage-Klasse (t)	Antrieb	Motorisierung	kW (PS)	Getriebe	N-CONNECTA		Doppelkabine N-CONNECTA	
						exkl. MwSt.	inkl. MwSt.	exkl. MwSt.	inkl. MwSt.
L2H1	3,5	Heckantrieb ST	dCi 145	107 (145)	6-Gang Schaltgetriebe	41.990,-	49.968,10		
	3,5	Heckantrieb ST	dCi 165	120 (165)	6-Gang Schaltgetriebe	42.790,-	50.920,10		
L3H1	3,5	Frontantrieb	dCi 145	107 (145)	6-Gang Schaltgetriebe	42.030,-	50.015,70	43.240,-	51.455,60
	3,5	Frontantrieb	dCi 165	120 (165)	6-Gang Schaltgetriebe	42.830,-	50.967,70	44.040,-	52.407,60
	3,5	Heckantrieb ST	dCi 145	107 (145)	6-Gang Schaltgetriebe	43.140,-	51.336,60	45.240,-	53.835,60
	3,5	Heckantrieb ST	dCi 165	120 (165)	6-Gang Schaltgetriebe	43.940,-	52.288,60	46.040,-	54.787,60
	3,5	Heckantrieb DT	dCi 145	107 (145)	6-Gang Schaltgetriebe	43.390,-	51.634,10	45.490,-	54.133,10
	3,5	Heckantrieb DT	dCi 165	120 (165)	6-Gang Schaltgetriebe	44.190,-	52.586,10	46.290,-	55.085,10
L4H1	3,5	Heckantrieb DT	dCi 145	107 (145)	6-Gang Schaltgetriebe	45.390,-	54.014,10	47.610,-	56.655,90
	3,5	Heckantrieb DT	dCi 165	120 (165)	6-Gang Schaltgetriebe	46.190,-	54.966,10	48.410,-	57.607,90

Optionspakete

KOMFORT	N-CONNECTA	Preise in €	
		exkl. MwSt.	inkl. MwSt.
Manuelle Klimaanlage mit Pollenfilter	●	820,-	975,80
Fahrer-Assistenz-Paket Plus Licht- und Regensensor, Nebelscheinwerfer, 7-Zoll-Bildschirm mit Smartphone-Spiegelung (Apple CarPlay® und Android Auto® kompatibel)	●	1.100,-	1.309,-
Navi-Paket Multifunktionales Navigationssystem mit 7-Zoll-Touchscreen, DAB+ Radio inkl. Bluetooth®Freisprecheinrichtung, Lenkradfernbedienung, USB- Anschluss, TMC, Kartenmaterial West-Europa, Apple CarPlay® und Android Auto®, Spurhalte-Warner	○	820,-	975,80
SICHERHEIT & LADERAUM			
Airbagpaket Beifahrerairbag, Seitenairbag Fahrerseite	○	520,-	618,80
Tachograph, digital ^{1) 2)} inkl. Schnittstelle für Aufbauten	○	820,-	975,80
Anhängerkupplung	○ ³⁾	540,-	642,60
LACKIERUNG			
Metallic-Lackierung	○	730,-	868,70

ST Einzelbereifung hinten DT Zwillingsbereifung hinten

○ Sonderausstattung ● Serienausstattung — Werkseitig nicht lieferbar

¹⁾ Nur als Sonderbestellung

²⁾ Digitale Kontrollgeräte müssen von einer gem. §576 StVZO zugelassenen Werkstatt kalibriert werden. Hierdurch entstehen zusätzliche Kosten.

³⁾ Serie für S-CAB L3H1 FWD, nicht möglich für D-CAB L3 und L4 RWD

Alle Preisangaben in EURO sind unverbindliche Preisempfehlungen ab Auslieferungslager der Nissan Deutschland GmbH zuzüglich Überführung und Zulassung. Der Inhalt entspricht den zum Zeitpunkt der Drucklegung vorhandenen Kenntnissen, Änderungen der beschriebenen Modelle bleiben vorbehalten. Ihr Nissan Vertragshändler wird Sie gerne über etwaige Änderungen informieren.

Motorisierung & Preise

KIPPER

INTERSTAR

DIESEL						Preise in €			
Länge / Höhe	Tonnage-Klasse (t)	Antrieb	Motorisierung	kW (PS)	Getriebe	Einzelkabine N-CONNECTA		Doppelkabine N-CONNECTA	
						exkl. MwSt.	inkl. MwSt.	exkl. MwSt.	inkl. MwSt.
L2H1	3,5	Frontantrieb	dCi 145	107 (145)	6-Gang Schaltgetriebe	43.200,-	51.408,-		
	3,5	Frontantrieb	dCi 165	120 (165)	6-Gang Schaltgetriebe	44.000,-	52.360,-		
	3,5	Heckantrieb ST	dCi 145	107 (145)	6-Gang Schaltgetriebe	45.200,-	53.788,-		
	3,5	Heckantrieb ST	dCi 165	120 (165)	6-Gang Schaltgetriebe	46.000,-	54.740,-		
L3H1	3,5	Frontantrieb ST	dCi 145	107 (145)	6-Gang Schaltgetriebe			45.570,-	54.228,30
	3,5	Frontantrieb ST	dCi 165	120 (165)	6-Gang Schaltgetriebe			46.370,-	55.180,30
	3,5	Heckantrieb DT	dCi 145	107 (145)	6-Gang Schaltgetriebe	46.600,-	55.454,-		
	3,5	Heckantrieb DT	dCi 165	120 (165)	6-Gang Schaltgetriebe	47.400,-	56.406,-		

Optionspakete

KOMFORT	N-CONNECTA	Preise in €	
		exkl. MwSt.	inkl. MwSt.
Manuelle Klimaanlage mit Pollenfilter	●	820,-	975,80
Fahrer-Assistenz-Paket Plus Licht- und Regensensor, Nebelscheinwerfer, 7-Zoll-Bildschirm mit Smartphone-Spiegelung (Apple CarPlay® und Android Auto® kompatibel)	●	1.100,-	1.309,-
Navi-Paket Multifunktionales Navigationssystem mit 7-Zoll-Touchscreen, DAB+ Radio inkl. Bluetooth® Freisprecheinrichtung, Lenkradfernbedienung, USB- Anschluss, TMC, Kartenmaterial West-Europa, Apple CarPlay® und Android Auto®, Spurhalte-Warner	○	820,-	975,80
SICHERHEIT & LADERAUM			
Airbagpaket Beifahrerairbag, Seitenairbag Fahrerseite	○	520,-	618,80
Tachograph, digital ^{1) 2)} inkl. Schnittstelle für Aufbauten	○	820,-	975,80
Anhängerkupplung	○ ³⁾	540,-	642,60
LACKIERUNG			
Metallic-Lackierung	○	730,-	868,70

ST Einzelbereifung hinten DT Zwillingsbereifung hinten

○ Sonderausstattung ● Serienausstattung — Werkseitig nicht lieferbar

¹⁾ Nur als Sonderbestellung

²⁾ Digitale Kontrollgeräte müssen von einer gem. §576 StVZO zugelassenen Werkstatt kalibriert werden. Hierdurch entstehen zusätzliche Kosten.

³⁾ nicht für D-CAB L3H1 FWD

Alle Preisangaben in EURO sind unverbindliche Preisempfehlungen ab Auslieferungslager der Nissan Deutschland GmbH zuzüglich Überführung und Zulassung. Der Inhalt entspricht den zum Zeitpunkt der Drucklegung vorhandenen Kenntnissen, Änderungen der beschriebenen Modelle bleiben vorbehalten. Ihr Nissan Vertragshändler wird Sie gerne über etwaige Änderungen informieren.

N-CONNECTA

		Polster: Dark Grey (1)
QNG	Mineral White (S)	●
719	Bright Red (S)	●
RNQ	Volga Blue (S)	●
KPW	Urban Grey (S)	●
J47	Blue Grey (M)	○
KNH	Star Grey (M)	○
676	Black (M)	○

○ Sonderausstattung ● Ohne Aufpreis erhältlich S Standard M Metallic

NISSAN CARE WARTUNGSLÖSUNGEN

Die Nissan CARE Wartungslösungen stellen sicher, dass Ihr Nissan Fahrzeug den Service erhält, der ihm gebührt – und das zu kalkulierbaren Kosten. Und gleichzeitig erzielt ein scheckheftgepflegtes Fahrzeug in der Regel einen höheren Wiederverkaufswert.

- Kalkulierbare Kosten
- Nissan Originalteile verbaut von qualifizierten Nissan Technikern
- Schutz vor Preissteigerungen

INTERSTAR	2 Wartungen, max. 4 Jahre	3 Wartungen, max. 6 Jahre	4 Wartungen, max. 8 Jahre
Preise in €	1.159,-	1.879,-	2.819,-

Die Nissan CARE Wartungslösungen decken die oben aufgelisteten Wartungen ab. Die Vertragsdauer und maximale Kilometerleistung ist abhängig von der Fälligkeit der Wartungen, gemäß Nissan Wartungsplan.

NISSAN CARE FOR YOU – SORGLOSPAKET

Mit der Kombination aus Nissan CARE Wartungslösungen und Nissan CARE Anschlussgarantien sind Sie immer optimal unterwegs.

INTERSTAR	2 Wartungen, max. 4 Jahre bis zu 160.000 km
Preise in € einmalig	1.159,-
Preise in € monatlich*	23,-

NISSAN GARANTIELEISTUNGEN

Nissan gewährt für Ihren Neuwagen folgende Garantien:

- 5 Jahre (bis 160.000 km) Neuwagengarantie****
- 5 Jahre Lackgarantie****
- 12 Jahre Garantie gegen Durchrostung****

NISSAN FINANCIAL SERVICES

Informationen zu **Nissan Financial Services** sowie Auskünfte über die vorteilhaften Konditionen erhalten Sie bei Ihrem Nissan Händler oder direkt unter www.nissanfs.de

NISSAN CARE MOBILITÄTSGARANTIE

Egal wo, egal wann und egal wie alt Ihr Nissan ist: Falls es zu einer Panne oder einem unfallbedingtem Schaden an Ihrem Nissan kommen sollte, ist die Nissan CARE Mobilitätsgarantie für Sie da. Ein Anruf bei der 24-Stunden-Servicehotline genügt und unsere Mitarbeiter helfen Ihnen gerne weiter, und das in gesamt Europa.

Übrigens, die Nissan CARE Mobilitätsgarantie ist in Ihrer Neufahrzeuggarantie, bei PKW 3 Jahre und bei LCV 5 Jahre, automatisch enthalten. Lassen Sie bei einem Nissan Vertragspartner nach Ablauf der Herstellergarantie an Ihrem Nissan eine Wartung durchführen, verlängert sich die Nissan CARE Mobilitätsgarantie automatisch bis zu Ihrer nächsten planmäßigen Wartung. Dies gilt sogar, wenn Sie die bisherigen Wartungen nicht bei einem Nissan Vertragspartner beauftragt haben.

* Nur in Verbindung mit einer Aktionsfinanzierung/ -leasing der Nissan Financial Services / Nissan Leasing, Geschäftsbereich der RCI Banque S.A

** Es gelten die jeweiligen Garantiebedingungen

Alle Preisangaben in EURO sind unverbindliche Preisempfehlungen einschl. 19% Mehrwertsteuer. Nissan Deutschland GmbH behält sich das Recht vor, die Preise sowie die Ausstattungen jederzeit und ohne Voranzeige zu ändern. Ihr Nissan Händler informiert Sie gerne über etwaige Änderungen. Diese Preisliste ersetzt alle vorgängigen.

DIESEL				
FAHRGESTELLE / PRITSCHENWAGEN / KIPPER				
Motorisierung	dCi 145	dCi 165	dCi 145	dCi 165
Motor / Getriebe				
Antrieb	Frontantrieb		Heckantrieb	
Hubraum (cm ³)	2.299			
Nennleistung				
kW (PS)	107 (145)	120 (165)	107 (145)	120 (165)
bei U/min.	3.500			
Max. Drehmoment				
Nm	360	380	360	380
bei U/min.	1.500			
Gemischaufbereitung	Common Rail			
Dieselpartikelfilter	ja			
Getriebe	6-Gang manuell			
Stopp-/Start-System	ja			
Schadstoffklasse	EURO VI-E			
Zylinderzahl / Ventile	4 / 16			
Lichtmaschine (A)	185			
Batterie	12 V / 95 AH			
Fahrdaten				
CO ₂ -Emissionen* kombiniert (g/km)	n.v.	n.v.	n.v.	n.v.
Verbrauch kombiniert* ¹⁾ (l)	n.v.	n.v.	n.v.	n.v.
Höchstgeschwindigkeit (km/h)	154	160	154	160
Kraftstoffart	Diesel und AdBlue®			
Tankinhalt (l)	80 ²⁾			
Tankinhalt AdBlue® (l)	28			
Wartungsintervalle				
Wartungsdiagnose	24 Monate / 30.000 km			

n.v. = nicht verfügbar, Preisliste wird aktualisiert, sobald die Werte verfügbar sind.

* Wie bei jedem Fahrzeug können Verbrauch und Fahrleistungen in der Praxis je nach Fahrweise, technischem Zustand, nicht serienmäßigen An- und Aufbauten, Straßenbeschaffenheit und örtlichen klimatischen Bedingungen von den nach Prüfnorm ermittelten Werten abweichen.

¹⁾ Dieses Fahrzeug wurde den EU-Vorschriften entsprechend nach dem realitätsnäheren WLTP-Prüfverfahren homologiert. NEFZ-Werte liegen für dieses Fahrzeug deswegen nicht vor. Wegen der realistischeren Prüfbedingungen sind die nach dem WLTP gemessenen Kraftstoffverbrauchs- und CO₂-Emissionswerte in vielen Fällen höher als die nach dem NEFZ gemessenen. Die Angaben beziehen sich nicht auf ein einzelnes Fahrzeug und sind nicht Bestandteil des Angebots, sondern dienen allein Vergleichszwecken zwischen den verschiedenen Fahrzeugtypen. Weitere Informationen zum offiziellen Kraftstoffverbrauch, den offiziellen spezifischen CO₂-Emissionen und den Stromverbrauch neuer Personenkraftwagen können dem „Leitfaden über den Kraftstoffverbrauch, die CO₂-Emissionen und den Stromverbrauch neuer Personenkraftwagen“ entnommen werden, der bei allen Nissan Partnern und bei der Deutsche Automobil Treuhand (DAT) unentgeltlich erhältlich ist.

²⁾ 105l bei Pritsche Einzelkabine Frontantrieb

Der Inhalt entspricht den zum Zeitpunkt der Drucklegung vorhandenen Kenntnissen, Änderungen der beschriebenen Modelle bleiben vorbehalten. Ihr Nissan Vertragshändler wird Sie gerne über etwaige Änderungen informieren.

Version	EINZELKABINE FAHRGESTELLE						DOPPELKABINE FAHRGESTELLE					
Antrieb	Front			Heck			Front			Heck		
Länge/Höhe	L2H1	L3H1	L2H1	L3H1	L3H1*	L4H1	L2H1	L3H1	L2H1	L3H1	L3H1*	L4H1
Bereifung	Einzel						Doppel					
Tonnageklasse	3,5 t											

Maße und Gewichte ¹⁾ **												
Zulässiges Gesamtgewicht (kg)	3.500	3.500	3.500	3.500	3.500	3.500	3.500	3.500	3.500	3.500	3.500	3.500
Zulässiges Gesamt-zuggewicht (kg)	6.000	6.000	6.000	6.000	6.500 / 7.000 ²⁾	6.500 / 7.000 ²⁾	6.000	6.000	6.000	6.000	7.000	7.000
Zulässige Achslast (kg)												
vorne	1.850	1.850	1.850	1.850	1.850	1.850	1.850	1.850	1.850	1.850	1.850	1.850
hinten	2.100	2.100	2.300	2.300	2.800	2.800	2.100	2.100	2.300	2.300	2.800	2.800
Zulässige Anhängelast (kg)												
gebremst	2.500	2.500	2.500	2.500	3.000 / 3.500 ²⁾	3.000 / 3.500 ²⁾	2.500	2.500	2.500	2.500	3.500	3.500
ungebremst	750	750	750	750	750	750	750	750	750	750	750	750
Stützlast (kg)	100	100	100	100	120/140 ²⁾	120/140 ²⁾	100	100	100	100	120/140 ²⁾	120/140 ²⁾
Leergewicht, minimal ¹⁾ (kg)	1.865	1.882	2.015	2.062	2.176	2.181	2.046	2.055	2.221	2.233	2.330	2.379
Fahrgestell-tragfähigkeit, maximal (kg)	1.635	1.618	1.485	1.438	1.324	1.319	1.454	1.445	1.279	1.267	1.170	1.121
Wendekreis (m)												
zwischen Bordsteinen	13,6	15,7	13,6	15,7	13,6	15,7	13,6	15,7	13,6	15,7	13,6	15,7
zwischen Mauern	14,1	16,2	14,1	16,2	14,1	16,2	14,1	16,2	14,1	16,2	14,1	16,2
Bereifung												
Reifengröße ²⁾	225/65 R16	225/65 R16	225/65 R16	235/65 R16	195/75 R16	195/75 R16	225/65 R16	225/65 R16	225/65 R16	235/65 R16	195/75 R16	195/75 R16
Felgengröße	6,5J x 16	6,5J x 16	6,5J x 16	7,0J x 16	5,5J x 16	5,5J x 16	6,5J x 16	6,5J x 16	6,5J x 16	7,0J x 16	5,5J x 16	5,5J x 16

Version	EINZELKABINE PRITSCHENWAGEN						DOPPELKABINE PRITSCHENWAGEN			
Antrieb	Front			Heck			Front		Heck	
Länge/Höhe	L3H1			L2H1	L3H1	L3H1	L4H1	L3H1	L3H1	L4H1
Bereifung	Einzel						Doppel		Doppel	
Tonnageklasse	3,5 t									
Maße und Gewichte ¹⁾										
Zulässiges Gesamtgewicht (kg)	3.500	3.500	3.500	3.500	3.500	3.500	3.500	3.500	3.500	3.500
Zulässiges Gesamt-zuggewicht (kg)	6.000	6.000	6.000	6.000	6.500 / 7.000 ²⁾	6.500 / 7.000 ²⁾	6.000	6.000	6.500	6.500
Zulässige Achslast (kg)										
vorne	1.850	1.850	1.850	1.850	1.850	1.850	1.850	1.850	1.850	1.850
hinten	2.100	2.100	2.800	2.800	2.800	2.800	2.100	2.800	2.800	2.800
Zulässige Anhängelast (kg)										
gebremst	2.500	2.500	2.500	3.000 / 3.500 ²⁾	3.000 / 3.500 ²⁾	2.500	2.500	3.000	3.000	3.000
ungebremst	750	750	750	750	750	750	750	750	750	750
Stützlast (kg)	100	100	100	120/140 ²⁾	120/140 ²⁾	100	100	120	120	120
Leergewicht ¹⁾ (kg)										
minimal	2.363	2.360	2.365	2.514	2.555	2.361	2.484	2.604	2.698	2.698
maximal	2.390	2.445	2.535	2.682	2.716	2.486	2.659	2.757	2.793	2.793
Nutzlast, maximal (kg)	1.137	1.140	1.135	986	945	1.139	1.016	896	802	802
Wendekreis (m)										
zwischen Bordsteinen	15,7	13,6	15,7	13,6	15,7	15,7	15,7	13,6	13,6	13,6
zwischen Mauern	16,2	14,1	16,2	14,1	16,2	16,2	16,2	14,1	14,1	14,1
Bereifung										
Reifengröße ²⁾	225/65 R16	225/65 R16	235/65 R16	195/75 R16	195/75 R16	225/65 R16	235/65 R16	195/75 R16	195/75 R16	195/75 R16
Felgengröße	6,5J x 16	6,5J x 16	7,0J x 16	5,5J x 16	5,5J x 16	6,5J x 16	7,0J x 16	5,5J x 16	5,5J x 16	5,5J x 16

* langer Überhang

** Vorläufige Werte

¹⁾ Gewicht des Fahrzeugs in fahrbereitem Zustand inkl. Kühflüssigkeit, Schmiermitteln, Kraftstoff, Werkzeug, eventuellem Ersatzrad und Fahrer (75kg). Durch Mehrausstattung kann sich das Leergewicht des Fahrzeugs erhöhen, wodurch die mögliche Nutzlast/Fahrgestelltragfähigkeit beeinflusst wird. Die tatsächliche Nutzlast des Fahrzeugs, ist nur durch das Wiegen des individuellen Fahrzeugs ermittelbar.

²⁾ Werte mit optionaler Anhängerkupplung ab Werk

Der Inhalt entspricht den zum Zeitpunkt der Drucklegung vorhandenen Kenntnissen, Änderungen der beschriebenen Modelle bleiben vorbehalten. Ihr Nissan Vertragshändler wird Sie gerne über etwaige Änderungen informieren.

Version	EINZELKABINE (3-SEITEN-) KIPPER				DOPPELKABINE (3-SEITEN-) KIPPER
Antrieb	Front		Heck		Front
Länge/Höhe	L2H1	L2H1	L2H1	L3H1	L3H1
Bereifung	Einzel		Doppel		Einzel
Tonnageklasse			3,5 t		
Maße und Gewichte ¹⁾					
Zulässiges Gesamtgewicht (kg)	3.500	3.500	3.500	3.500	3.500
Zulässiges Gesamtzuggewicht (kg)	6.000	6.000	6.500/7000 ²⁾	6.500/7000 ²⁾	6.000
Zulässige Achslast (kg)					
vorne	1.850	1.850	1.850	1.850	1.850
hinten	2.100	2.300	2.300	2.800	2.100
Zulässige Anhängelast (kg)					
gebremst	2.500	2.500	3.000 / 3.500 ²⁾	3.000 / 3.500 ²⁾	2.500
ungebremst	750	750	750	750	750
Stützlast (kg)	100	100	120 / 140 ²⁾	120 / 140 ²⁾	100
Leergewicht ¹⁾ (kg)					
minimal	2.411	2.446	2.730	2.730	2.518
maximal	2.637	2.764	3.001	3.001	2.770
Nutzlast, maximal (kg)	1.089	1.054	770	770	982
Wendekreis (m)					
zwischen Bordsteinen	13,6	13,6	13,6	13,6	15,7
zwischen Mauern	14,1	14,1	14,1	14,1	16,2
Bereifung					
Reifengröße ²⁾	225/65 R16	195/75 R16	195/75 R16	195/75 R16	225/65 R16
Felgengröße	6.5J x 16	5.5J x 16	5.5J x 16	5.5J x 16	6.5J x 16

¹⁾ Gewicht des Fahrzeugs in fahrbereitem Zustand inkl. Kühlfüssigkeit, Schmiermitteln, Kraftstoff, Werkzeug, eventuellem Ersatzrad und Fahrer (75kg). Durch Mehrausstattung kann sich das Leergewicht des Fahrzeugs erhöhen, wodurch die mögliche Nutzlast/Fahrgestelltragfähigkeit beeinflusst wird. Die tatsächliche Nutzlast des Fahrzeugs, ist nur durch das Wiegen des individuellen Fahrzeugs ermittelbar.

²⁾ Werte mit optionaler Anhängerkupplung ab Werk

Version	EINZELKABINE FAHRGESTELLE						DOPPELKABINE FAHRGESTELLE					
Antrieb	Front			Heck			Front			Heck		
Länge/Höhe	L2H1	L3H1	L2H1	L3H1	L3H1*	L4H1	L2H1	L3H1	L2H1	L3H1	L3H1*	L4 H1
Bereifung	Einzel			Doppel			Einzel			Doppel		
Tonnageklasse	3,5 t											

Außenabmessungen												
Gesamtfahrzeuglänge (mm)	5.643	6.293	5.643	6.293	6.193	6.843	5.643	6.293	5.643	6.293	6.193	6.843
Radstand (mm)	3.682	4.332	3.682	4.332	3.682	4.332	3.682	4.332	3.682	4.332	3.682	4.332
Überhang (mm)												
vorne	842	842	842	842	842	842	842	842	842	842	842	842
hinten	1.119	1.119	1.119	1.119	1.669	1.669	1.119	1.119	1.119	1.119	1.669	1.669
Gesamtbreite (mm)												
ohne Außenspiegel	2.070	2.070	2.070	2.070	2.070	2.070	2.070	2.070	2.070	2.070	2.070	2.070
mit Außenspiegel	2.470	2.470	2.470	2.470	2.470	2.470	2.470	2.470	2.470	2.470	2.470	2.470
mit verlängertem Arm	2.654	2.654	2.654	2.654	2.654	2.654	2.654	2.654	2.654	2.654	2.654	2.654
Spurbreite (mm)												
vorne	1.750	1.750	1.750	1.750	1.750	1.750	1.750	1.750	1.750	1.750	1.750	1.750
hinten	1.730	1.730	1.730	1.730	1.612	1.612	1.730	1.730	1.730	1.730	1.612	1.612

Aufbaulängen**												
Aufbaulänge (mm)												
max.	3.466	4.840	4.295	3.834	3.993	5.470	2.434	4.044	3.232	4.998	2.985	4.436
min.	3.184	3.834	3.184	5.748	3.734	4.384	2.434	3.084	3.434	3.084	2.985	3.635
Aufbaubreite (mm)												
max.	2.350	2.350	2.350	2.350	2.350	2.350	2.350	2.350	2.350	2.350	2.350	2.350
min.	2.170	2.170	2.170	2.170	2.170	2.170	2.170	2.170	2.170	2.170	2.170	2.170
Chassishöhe (mm)												
max.	740	741	774	775	787	789	732	736	764	768	780	781
min.	735	736	771	771	784	786	727	731	760	765	775	778

Version	EINZELKABINE PRITSCHENWAGEN					DOPPELKABINE PRITSCHENWAGEN			
Antrieb	Front		Heck			Front		Heck	
Länge/Höhe	L3H1	L2H1	L3H1	L3H1	L4H1	L3H1	L3H1	L3H1	L4H1
Bereifung	Einzel		Doppel			Einzel		Doppel	
Tonnageklasse	3,5 t								

Außenabmessungen									
Gesamtfahrzeuglänge (mm)	6.418	5.749	6.418	6.299	6.949	6.499	6.499	6.398	7.048
Radstand (mm)	4.332	3.682	4.332	3.682	4.332	4.332	4.332	3.682	4.332
Überhang (mm)									
vorne	842	842	842	842	842	842	842	842	842
hinten	1.244	1.225	1.244	1.775	1.775	1.325	1.325	1.874	1.874
Gesamtbreite (mm)									
ohne Außenspiegel	2.070	2.070	2.070	2.070	2.070	2.070	2.070	2.070	2.070
mit Außenspiegel	2.470	2.470	2.470	2.470	2.470	2.470	2.470	2.470	2.470
mit verlängertem Arm	2.654	2.654	2.654	2.654	2.654	2.654	2.654	2.654	2.654
Gesamthöhe, unbeladen (mm)	2.350	2.350	2.350	2.375	2.375	2.350	2.350	2.375	2.375
Spurbreite (mm)									
vorne	1.750	1.750	1.750	1.750	1.750	1.750	1.750	1.750	1.750
hinten	1.730	1.730	1.730	1.612	1.612	1.730	1.730	1.612	1.612

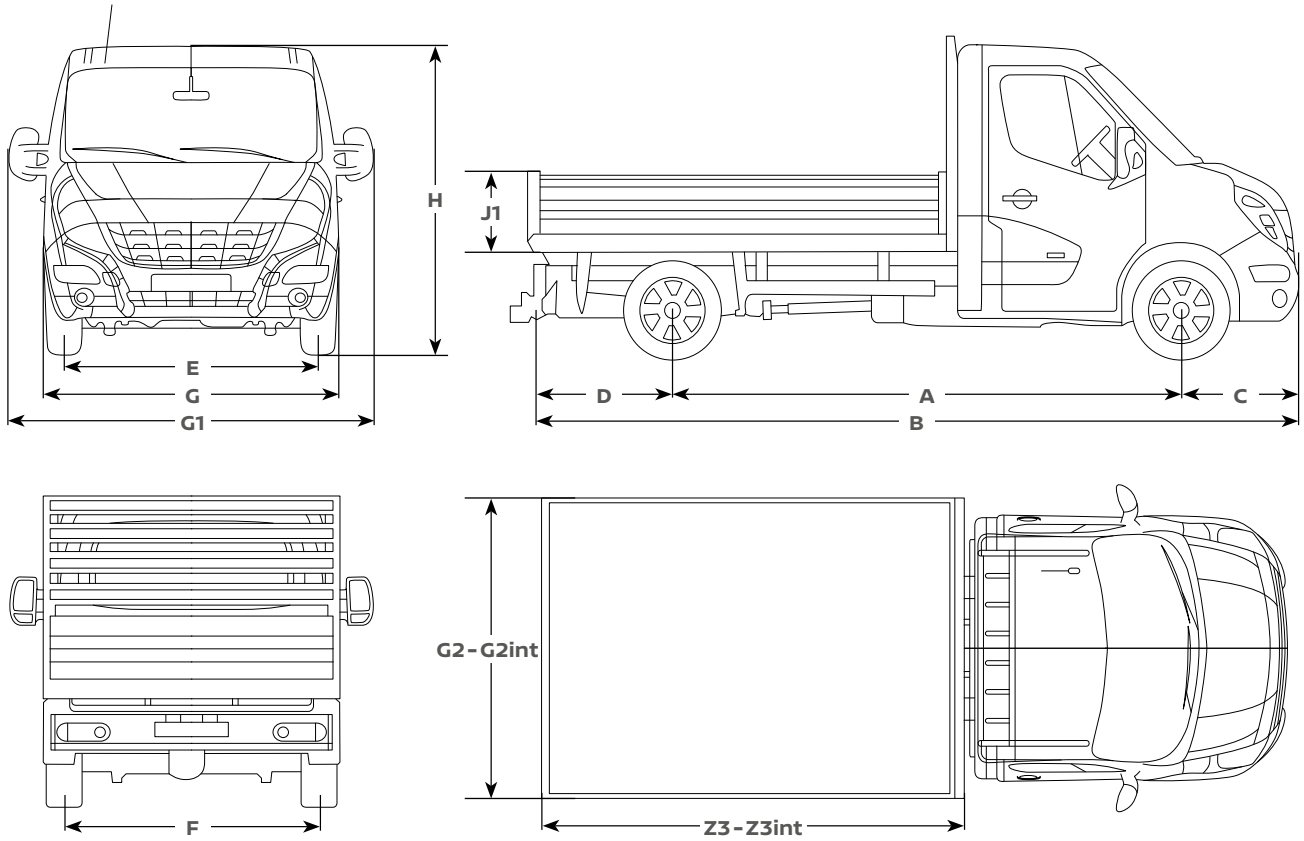
Laderaumabmessungen									
Pritschenlänge (mm)									
Außenmaß	Z3	3.900	3.230	3.900	3.780	4.430	3.230	3.230	3.130
Innenmaß	Z3int	3.840	3.170	3.840	3.720	4.370	3.170	3.170	3.070
Pritschenbreite (mm)									
Außenmaß	G2	2.100	2.100	2.100	2.100	2.100	2.100	2.100	2.100
Innenmaß	G2int	2.040	2.040	2.040	2.040	2.040	2.040	2.040	2.040
Bordwand (mm)									
Außenmaß	J1	400	400	400	400	400	400	400	400
Innenmaß		397	397	397	397	397	397	397	397
Ladekante (mm)		960	960	1.020	1.020	1.020	960	1.020	960
Ladefläche (m ²)		7,8	6,5	7,8	7,8	8,9	6,5	6,5	7,6

* langer Überhang
 ** Vorläufige Werte

Version		EINZELKABINE (3-SEITEN-) KIPPER			DOPPELKABINE (3-SEITEN-) KIPPER	
Antrieb	Front	Heck		Front		
Länge/Höhe	L2H1	L2H1	L3H1	L3H1	L3H1	
Bereifung	Einzel		Doppel		Einzel	
Tonnageklasse				3,5 t		
Außenabmessungen						
Gesamtfahrzeuglänge (mm)	5.819	5.819	6.389	6.389	6.539	
Radstand (mm)	3.682	3.682	3.682	3.682	4.332	
Überhang (mm)						
vorne	842	842	842	842	842	
hinten	1.295	1.295	1.865	1.865	1.365	
Gesamtbreite (mm)						
ohne Außenspiegel	2.070	2.070	2.070	2.070	2.070	
mit Außenspiegel	2.470	2.470	2.470	2.470	2.470	
Gesamthöhe, unbeladen (mm)	2.259	2.279	2.278	2.278	2.258	
Spurbreite (mm)						
vorne	1.750	1.750	1.750	1.750	1.750	
hinten	1.730	1.730	1.612	1.612	1.730	
Laderaumabmessungen						
Pritschenlänge (mm)						
Außenmaß	Z3	3.280	3.280	3.180	3.280	
Innenmaß	Z3int	3.205	3.205	3.105	3.205	
Pritschenbreite (mm)						
Außenmaß	G2	2.100	2.100	2.100	2.100	
Innenmaß	G2int	2.040	2.040	2.040	2.040	
Bordwand (mm)						
Außenmaß	J1	400	400	400	400	
Innenmaß		397	397	397	397	
Ladefläche (m ²)		6,5	6,5	6,3	6,5	

Abmessungen (alle Angaben in mm)

INTERSTAR



NISSAN INTELLIGENT MOBILITY

DIE NISSAN FAHRASSISTENTEN AUF EINEN BLICK

Ihre Partner für ein einzigartiges Fahrerlebnis. Die **Nissan Intelligent Mobility Technologien** unterstützen Sie in jeder Situation und greifen notfalls sogar korrigierend ein.



1 Berganfahr-Assistent

Das System hält beim Anfahren am Berg die Bremskraft noch ein wenig aufrecht, nachdem der Fuß des Fahrers das Bremspedal losgelassen hat. So wird das Zurückrollen beim Anfahren am Hang verhindert.



2 Digitaler Innenspiegel mit Kamerafunktion

Das System überträgt das Bild einer hochauflösenden Kamera, die die Verkehrsverhältnisse hinter dem Fahrzeug überwacht, auf einen LCD-Monitor im Innenspiegel. Der Fahrer kann je nach Präferenz zwischen der normalen Spiegelfläche des Innenspiegels und dem LCD-Monitor wechseln – ein Knopfdruck genügt.



3 e-Pedal / e-Pedal Step

Geschmeidig wie nie beschleunigen, langsamer fahren und abbremsen – mit diesem System benutzt der Fahrer dafür fast nur das Gaspedal. Das e-Pedal ist mehr als nur eine aufregende neue Art zu fahren. Es kann zur Reduktion von Stress und Ermüdung beitragen und macht so das Fahren angenehmer. Natürlich ersetzt das e-Pedal in Gefahrensituationen nicht das Bremspedal.

Während e-Pedal bis zum Stillstand des Fahrzeugs abbremst, verzögert e-Pedal Step nur bis zu einer Geschwindigkeit von 10 km/h, dies erleichtert das Manövrieren in Parklücken.



4 Fernlicht-Assistent

Das System aktiviert das Fernlicht, sobald es benötigt wird, und blendet automatisch ab, wenn Gegenverkehr erkannt wird.



5 Intelligenter 360-Grad-Flankenschutz

Maximale Einparksicherheit. Die Sensoren unterstützen Sie rundum. Auch seitliche Hindernisse werden durch ein akustisches und optisches Warnsignal dargestellt.



6 Intelligenter Adaptiver Geschwindigkeits- und Abstands-Assistent

Das System hält die voreingestellte Geschwindigkeit sowie den Abstand zum vorausfahrenden Fahrzeug und berücksichtigt Routeninformationen des Onboard-Navigationssystems, um die Geschwindigkeit des Fahrzeugs z. B. vor einer Kurve anzupassen.



7 Intelligenter Around View Monitor für 360° Rundumsicht

Das System hilft dem Fahrer, mehr von seiner Umgebung zu sehen, und macht komplizierte Fahrmanöver einfach.

Mit einer virtuellen 360°-Rundumsicht plus wählbarer Naheinstellung der Front-, Heck- und Seitenansicht auf dem geteilten Bildschirm gleitet das Fahrzeug in die engsten Lücken, ohne jemals wieder ein Rad zu verschrammen.



8 Intelligenter Autonomer Notbrems-Assistent mit Fußgängererkennung*

Wenn das System vor dem Fahrzeug die Gefahr einer Kollision mit einem Fahrzeug oder Fußgängern erkennt, warnt es den Fahrer mit akustischen und visuellen Signalen und fordert ihn so zu Gegenmaßnahmen auf, um die Gefahr zu vermeiden.

Falls der Fahrer dennoch die Geschwindigkeit nicht reduziert, leitet das System eine Notbremsung ein, um eine Kollision entweder ganz zu verhindern oder – falls unvermeidbar – deren Schäden zu verringern.

* Nissan Navara ohne Fußgängererkennung



9 Intelligenter Autonomer Notbrems-Assistent vorne mit Fußgänger- & Radfahrererkennung und Kreuzungs-Assistent*

Das System ist eine Erweiterung des Intelligenten Autonomeren Notbrems-Assistenten mit Fußgängererkennung, welches neben Fußgängern auch Radfahrer vor dem Fahrzeug erkennt und im Fall einer möglichen Kollision den Fahrer mit akustischen und visuellen Signalen warnt.

Der zusätzliche Kreuzungs-Assistent verringert das Risiko eines Zusammenstoßes beim Abbiegen über die Gegenspur mit entgegenkommenden Fahrzeugen oder mit Radfahrern und Fußgängern, die die Fahrbahn auf der gegenüberliegenden Straßenseite überqueren.

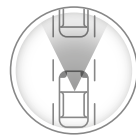
Das System kann eine Notbremsung durchführen und verlangsamt das Fahrzeug bei Bedarf bis zum Stillstand, um eine Kollision zu vermeiden oder die Folgen einer Kollision zu verringern.

* Nissan Juke ohne Kreuzungsassistent



10 Intelligenter Autonomer Notbrems-Assistent hinten für feststehende und sich langsam bewegende Objekte

Erkennt das System beim Rückwärtsfahren feststehende oder sich langsam bewegende Objekte, gibt es dem Fahrer eine akustische und visuelle Warnung. Bei Bedarf, betätigt das System die Bremsen um eine Kollision zu vermeiden.



11 Intelligenter Frontkollisionswarnungs-Assistent

Das System erkennt plötzliche Bewegungen eines zweiten vorausfahrenden Fahrzeugs in der gleichen Spur und warnt den Fahrer akustisch und visuell vor einem potenziellen Risiko einer Kollision mit dem vorausfahrenden Fahrzeug. Es trägt dazu bei, Zusammenstöße mit dem vorausfahrenden Fahrzeug durch eine plötzliche Verlangsamung des vorausfahrenden Verkehrs vorzuzusehen und zu verhindern.



12 Intelligente Bewegungserkennung

Das System warnt beim Ein- und Ausparken oder langsamen Manövrieren, wenn sich bewegliche Objekte wie beispielsweise vorbeifahrende Autos, spielende Kinder oder Tiere hinter dem Fahrzeug befinden.



13 Intelligente Fahrkomfortregelung

Das System bremst die Räder leicht ab, um bei Unebenheiten eventuelle Wankbewegungen zu verhindern und so eine komfortable, ruhige Fahrt zu gewährleisten.



14 Intelligente Fahrlichtautomatik

Die Scheinwerfer schalten sich automatisch an, wenn es dunkel wird oder das Fahrzeug in einen Tunnel oder eine Tiefgarage einfährt, und schalten sich automatisch ab, wenn der Motor ausgeschaltet wird.



15 Intelligenter Spurhalte-Assistent

Das System erkennt die Spur, in der das Fahrzeug fährt. Falls der Fahrer unabsichtlich die Spur verlässt, warnt ihn das System mit einer visuellen Warnung auf dem Display und einem akustischen Signal.



16 Intelligenter Spurhalte-Assistent aktiv mit korrigierendem Bremsengriff

Das System ist eine Erweiterung des Intelligenten Spurhalte-Assistenten und unterstützt den Fahrer, um ein unbeabsichtigtes Verlassen der Fahrspur zu verhindern. Das System hält das Fahrzeug zentriert in seiner Spur, entweder durch Lenkaktivität oder durch Abbremsen in einer Notfall-Situation.

NISSAN INTELLIGENT MOBILITY

DIE NISSAN FAHRASSISTENTEN AUF EINEN BLICK



17 Intelligente Spurkontrolle

Das System kann an jedem Punkt der Kurve eingreifen (Einfahrt, Mitte oder Ausfahrt), falls es erkennt, dass das Fahrzeug vom eingeschlagenen Weg abweicht.

Indem es einzelne Räder automatisch sanft abbremsst, korrigiert das System die Fahrtrichtung des Fahrzeugs entsprechend den Kommandos des Fahrers. So kann er sich bei jeder Kurvenfahrt sicher fühlen.



18 ProPILOT Assistent

Das System übernimmt im dichten Verkehr oder Stau für den Fahrer das Steuer. Es hält das Fahrzeug nicht nur automatisch in der Spur, sondern auch das gewünschte Tempo (voreinstellbar von 30-100 km/h) und den Abstand zum Vorderfahrzeug.

Das System lässt sich über einen Schalter am Lenkrad einfach aktivieren und deaktivieren. Die leicht verständliche und fahrerfreundliche ProPILOT Assistent-Schnittstelle enthält ein eigenes Display, das den jeweiligen Betriebsstatus anzeigt.



19 ProPILOT Assistent mit Navi-Link

ProPILOT Assistent mit Navi-Link ist eine Erweiterung des ProPILOT Assistent-Systems.

Es kontrolliert Beschleunigung, Bremsen und Lenkung, um das Fahrzeug mittig in seiner Spur zu halten und auch bei Steigungen oder Gefälle den vorgegebenen Abstand zum vorausfahrenden Fahrzeug beizubehalten. Beim Überholen großer Fahrzeuge behält das Fahrzeug automatisch seinen seitlichen Abstand bei.

Zusätzlich nutzt Navi-Link die Daten des TomTom®-Navigationssystems, um beispielsweise Kurven, Ausfahrten oder Änderungen der Geschwindigkeitsbegrenzung vorzusehen und die Geschwindigkeit entsprechend sanft anzupassen. ProPILOT Assistent kann eine Notbremsung einleiten und das Fahrzeug in einem Stau sanft bis zum Stillstand abbremsen und wieder beschleunigen.



20 ProPILOT Assistent Park

Das System parkt das Fahrzeug in nur 3 Schritten automatisch ein, indem es die Lenkung, Beschleunigung, Bremsen, Schaltung und die Parkbremse kontrolliert.

Wenn der Einparkvorgang beendet ist, schaltet das System das Getriebe in „P“ und aktiviert die elektronische Parkbremse.



21 Querverkehrswarner

Dieses System hilft dem Fahrer, sicherer rückwärts aus Parklücken herauszufahren.

Es beobachtet die Umgebung des Hecks und kann vor herannahenden Fahrzeugen von beiden Seiten warnen.



22 Totwinkel-Assistent

Auch wenn ein Fahrer immer aufmerksam unterwegs ist, gibt es manchmal Situationen, in denen es schwierig sein kann, andere Fahrzeuge zu erkennen, die sich gerade im sogenannten „toten Winkel“ des Fahrers befinden.

Dieses System unterstützt das sichere Fahren, indem es andere Fahrzeuge im toten Winkel erkennt und den Fahrer vor ihnen warnt.



23 Intelligenter Totwinkel-Assistent aktiv mit korrigierendem Bremsengriff

Das System ist eine Erweiterung des Totwinkel-Assistenten. Das System warnt den Fahrer vor dem Spurwechsel, wenn sich andere Fahrzeuge im toten Winkel befinden. Falls der Fahrer dennoch das Fahrmanöver fortsetzt oder von der Spur abkommt, betätigt das System sanft die Bremsen, um das Fahrzeug in die Spur zurückzuleiten.



24 Verkehrszeichenerkennung

Dank automatischer Verkehrszeichenerkennung hilft das System dem Fahrer, keine Geschwindigkeitsbeschränkungen entlang seiner Route zu übersehen.

	1	2	3	4	5	6	7	8	9	10	11	12	13	14	15	16	17	18	19	20	21	22	23	24
MICRA	✓			✓			✓	✓					✓	✓		✓	✓					✓		✓
X-TRAIL	✓		✓ ¹⁾	✓		✓	✓		✓	✓	✓	✓	✓	✓		✓	✓		✓	✓ ¹⁾	✓		✓	✓
QASHQAI	✓		✓ ¹⁾	✓		✓	✓		✓	✓	✓	✓	✓	✓		✓	✓		✓	✓ ¹⁾	✓		✓	✓
JUKE	✓			✓		✓	✓		✓			✓	✓	✓		✓	✓	✓			✓		✓	✓
LEAF	✓	✓	✓	✓		✓	✓	✓				✓		✓	✓		✓	✓		✓	✓		✓	✓
ARIYA	✓	✓	✓	✓		✓	✓	✓	✓	✓	✓	✓		✓	✓	✓	✓	✓	✓	✓	✓	✓	✓	✓
NAVARA	✓						✓	✓					✓	✓				✓						✓
PRIMASTAR Kombi	✓			✓	✓			✓				✓		✓	✓		✓					✓		✓
PRIMASTAR Kasten	✓			✓	✓	✓		✓				✓		✓	✓		✓					✓		✓
INTERSTAR Kasten		✓		✓									✓	✓								✓		
INTERSTAR Fahrgestell/Pritsche/Kipper	✓	✓		✓									✓	✓								✓		
TOWNSTAR Kombi				✓	✓		✓	✓					✓	✓	✓								✓	✓
TOWNSTAR Kasten				✓	✓		✓	✓			✓		✓	✓	✓			✓ ²⁾					✓	✓

¹⁾ Verfügbar nur für e-POWER /e-4ORCE

²⁾ Verfügbar nur für EV

Nicht in allen Modellen serienmäßig und abhängig vom Ausstattungslevel. Die Fahrerassistenzsysteme können physikalisch und systembedingt vorgegebene Grenzen nicht überwinden. Der Fahrer muss deshalb stets aufmerksam sein und ggf. selbst eingreifen. Einige Funktionen können möglicherweise je nach Bedingungen und Umstand nicht funktionieren. Die allgemeinen Geschäftsbedingungen für Nissan Technologien finden Sie auf nissan.de.

ProPILOT Assistent ist ein Fahrerassistenz-System ausschließlich für Autobahnen oder Schnellstraßen mit Fahrbahntrennung. Nissan Intelligent Mobility Technologien mit ihren Nissan Fahrerassistenz-Systemen sind keine Fahrautomatik und dienen nur der Unterstützung. Sie sind kein Ersatz für einen sicheren Fahrstil. Das Fahrverhalten muss stets den eigenen Fähigkeiten, den Regeln der Straßenverkehrsordnung sowie den Straßen- und Verkehrsverhältnissen angepasst sein. Ihr Nissan Partner informiert Sie gerne über weitere Details.

Ihr Nissan Händler: